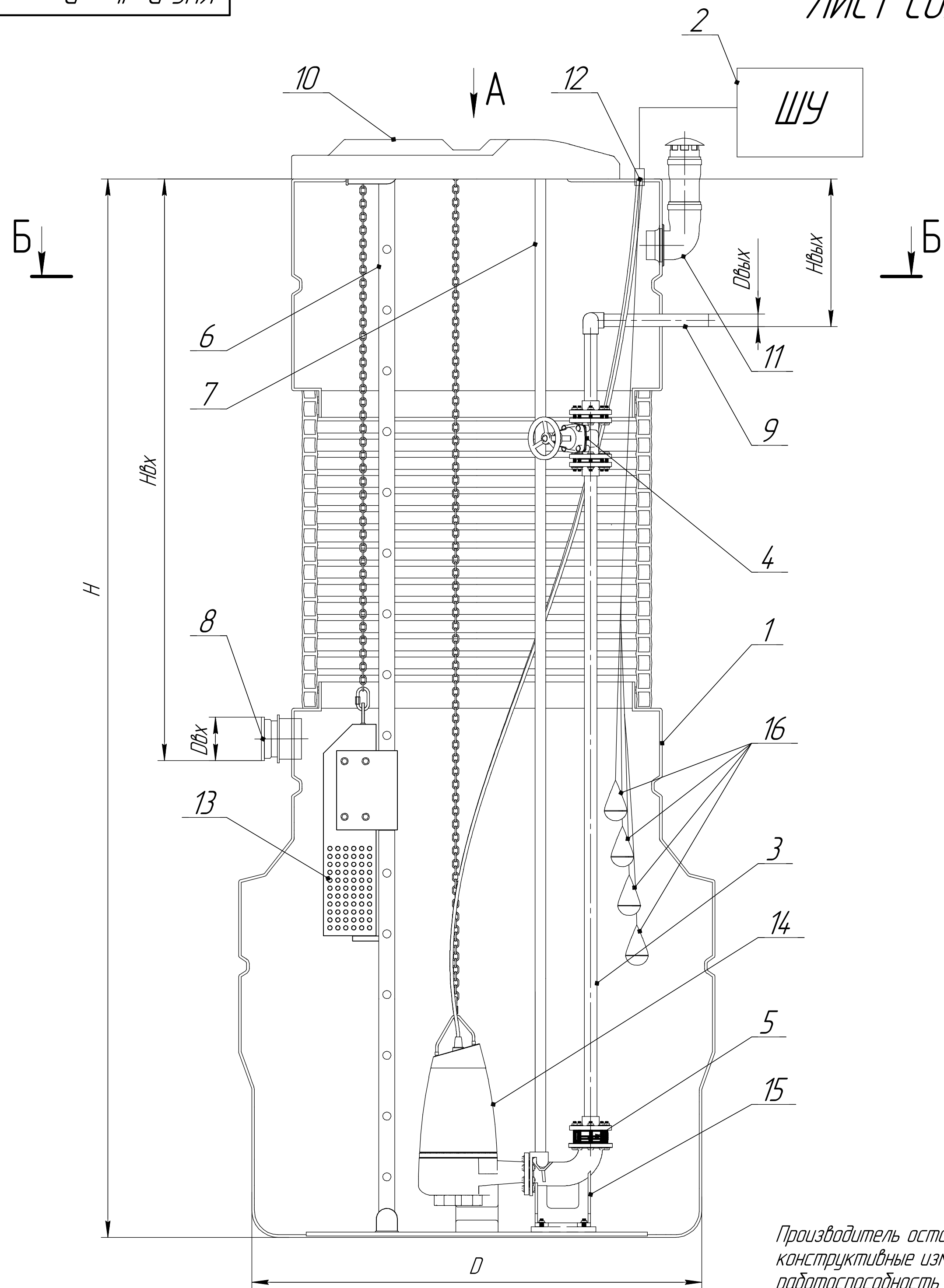


ЛИСТ СОГЛАСОВАНИЯ



Заказчик	
Контактное лицо	
Телефон/e-mail	

Стандартная компоновка оборудования КНС

№	Наименование	Един.	Кол.
1	Корпус КНС	шт	1
2	Щит управления	шт	1
3	Напорный трубопровод	к-т	1
4	Запорная арматура	шт	2
5	Обратный клапан	шт	2
6	Лестница	шт	1
7	Направляющие насосов	шт	4
8	Подводящий патрубок	шт	1
9	Напорный патрубок	шт	2
10	Горловина обслуживания с крышкой	шт	1
11	Вентиляционный патрубок D110	к-т	1
12	Кабельный ввод 2"	шт	1
13	Сораулавливающая корзина	шт	1
14	Насос погружной	шт	2
15	Автоматическая трубная муфта	шт	2
16	Поплавковый выключатель уровня	шт	4

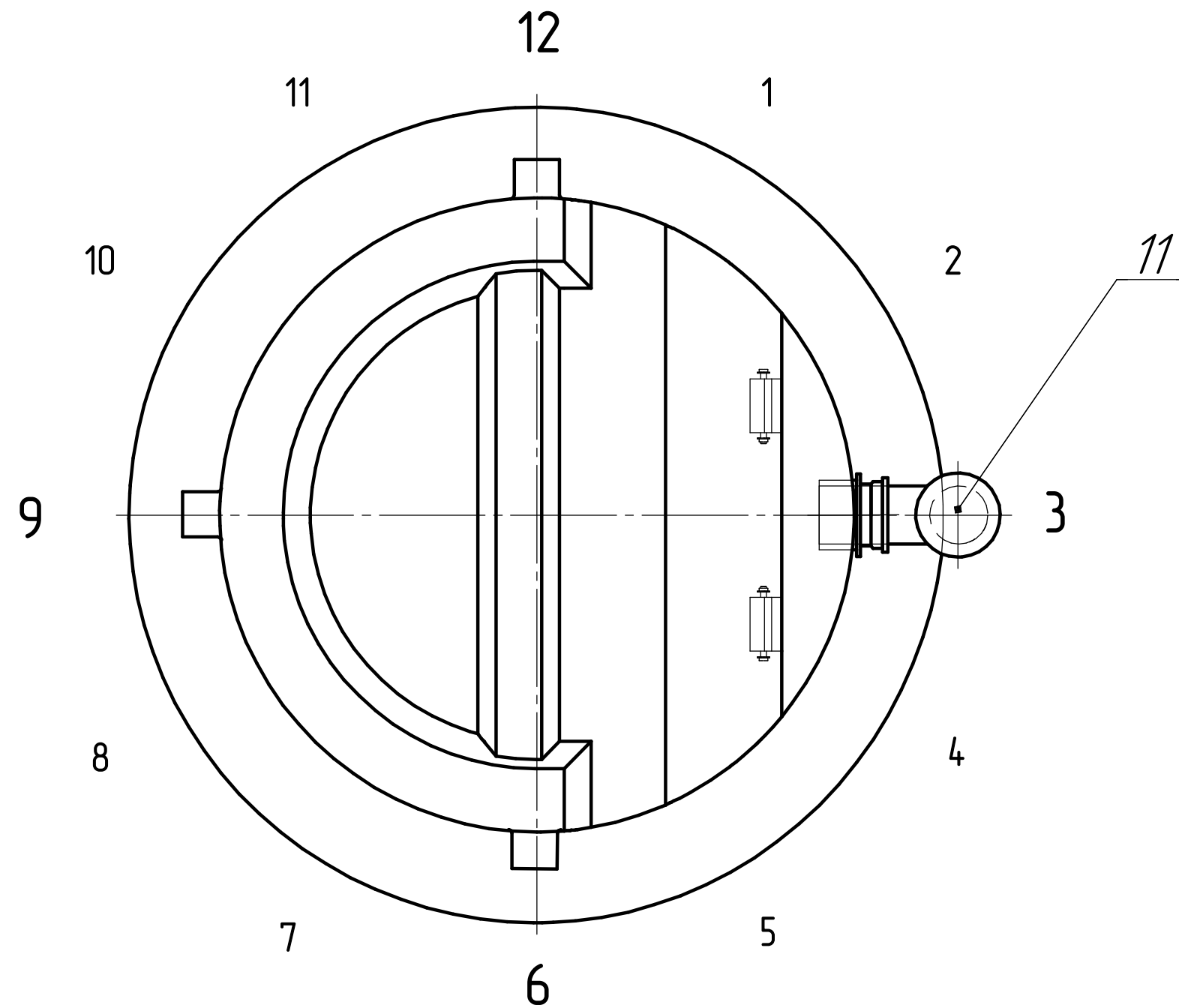
D – диаметр корпуса КНС
H – высота корпуса КНС
Dвх – диаметр подводящего патрубка
Hвх – глубина залегания лотка подводящего патрубка
Dвых – диаметр напорного патрубка
Hвых – глубина залегания лотка напорного патрубка

Производитель оставляет за собой право вносить конструктивные изменения, не влияющие на работоспособность оборудования без предварительного согласования с заказчиком.

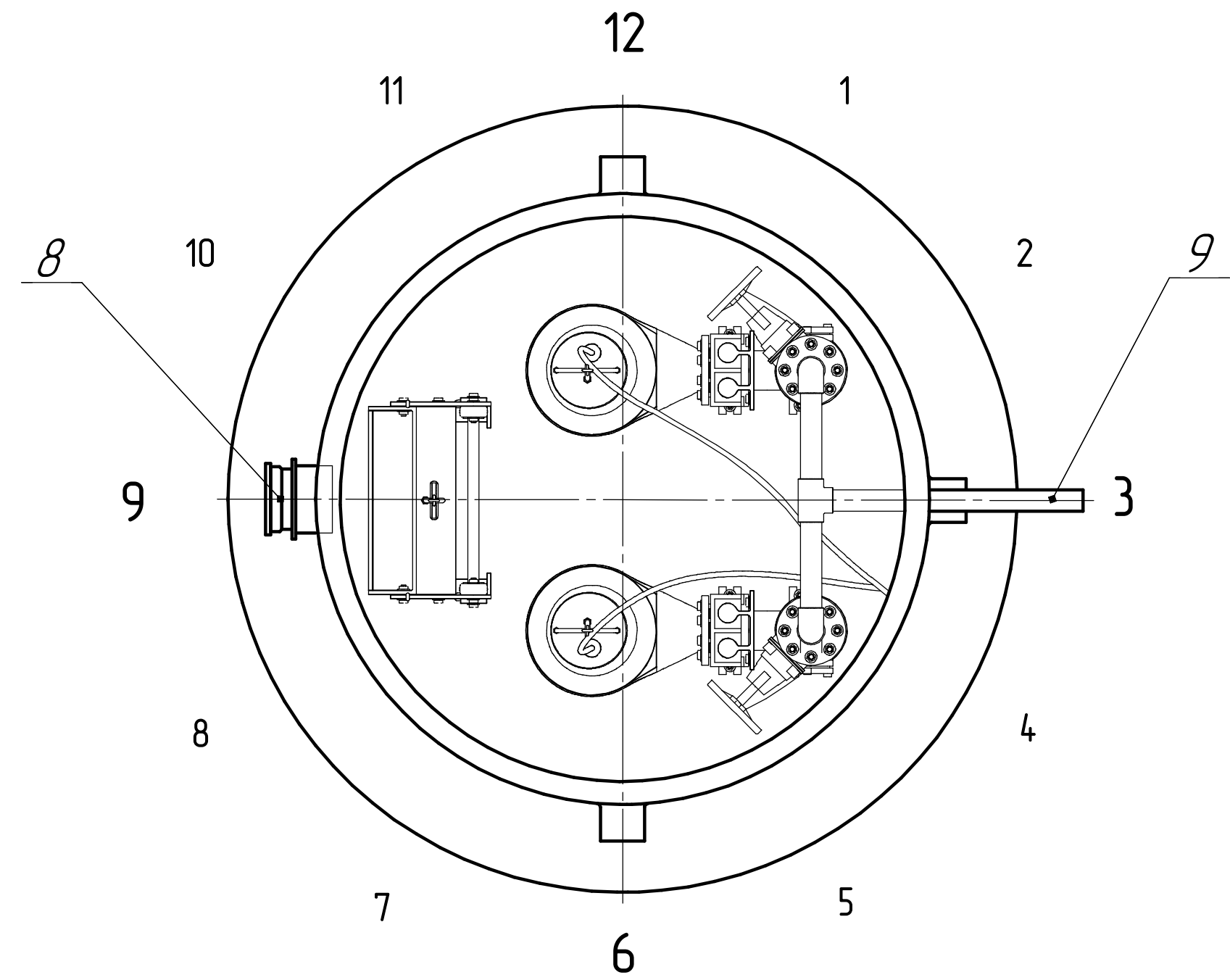
Перв. примен.	
Справ. №	
Подп. и дата	
Инд. № дробл.	
Взам. инв. №	
Подп. и дата	
Инд. № подл.	

				KHC Rodlex Pumps				
Изм.	Лист	№ докум.	Подп.	Дата	Канализационная насосная станция	Лит.	Масса	Масштаб
Разраб.								
Проб.						Лист 1	Листов 2	
Т.контр.								
Н.контр.								
Утв.								
Полиэтилен						ООО "Полекс Ротомолд"		
Копировал						Формат А2		

Вид А

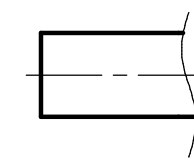


Б-Б

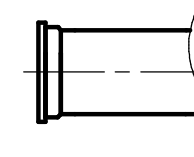


Типы соединений подводящего и напорного патрубка

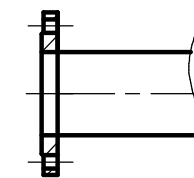
Параметры патрубков	Подводящий		Напорный	
	Нвх		Нвых	
Глубина заложения, мм	Двх		Двых	
Диаметр, мм				
Материал				
Количество, шт				
Тип соединения				
Расположение патрубков (см. разрез Б-Б), в часах				
Расположение вентиляционного патрубка (см. вид А), в часах				
Расположение кабельного ввода, в часах				



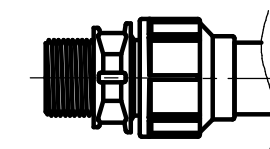
Вариант 1. Гладкий конец под приварку



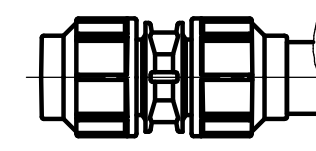
Вариант 2. Раструбное соединение



Вариант 3. Фланцевое соединение



Вариант 4. Муфта компрессионная с резьбой на выходе внутр./нар.



Вариант 5. Муфта компрессионная

Изм. № подл. Подп. и дата
Взам. инв. № Инв. № дубл. Подп. и дата
Изм. № подл. Подп. и дата

Изм.	Лист	№ докум.	Подп.	Дата
------	------	----------	-------	------