



RODLEX
Rotational Molding Company



2,3,4,5 м³ НАКОПИТЕЛЬНЫЕ ЕМКОСТИ для хранения дизельного топлива



доступные цветовые решения

Превосходное решение для хранения темных нефтепродуктов

Накопительные емкости RODLEX



«RODLEX» – Российская производственная компания, деятельностью которой является производство изделий и оборудования методом ротационного формования для нужд коммунального, дорожного строительства, промышленного сектора, строительной отрасли.

«RODLEX» – торговая марка, предлагающая своим клиентам широкий спектр полимерных изделий для инженерных систем, безнапорных сетей малоэтажного и муниципального строительства.

Цельнолитые накопительные емкости серии S-DT для хранения темных нефтепродуктов являются комплексными и готовыми решениями для систем отопления и котельных.

Выпускаемые горизонтальные емкости для хранения жидкого дизельного топлива и солянки изготавливаются из первичного пищевого полиэтилена LLDPE, пригодного для контакта с темными нефтепродуктами.

Доступные модификации объемом 2000, 3000, 4000, 5000 литров комплектуются всем необходимым оборудованием для подачи и забора топлива.

Емкости могут быть установлены на открытых участках, в помещениях и под землей на ровное подготовленное основание.

Комплектные топливные емкости удобны для эксплуатации и обслуживания. По требованию заказчика емкости могут быть доукомплектованы другим необходимым оборудованием.



S-DT 2000



S-DT 3000



S-DT 4000

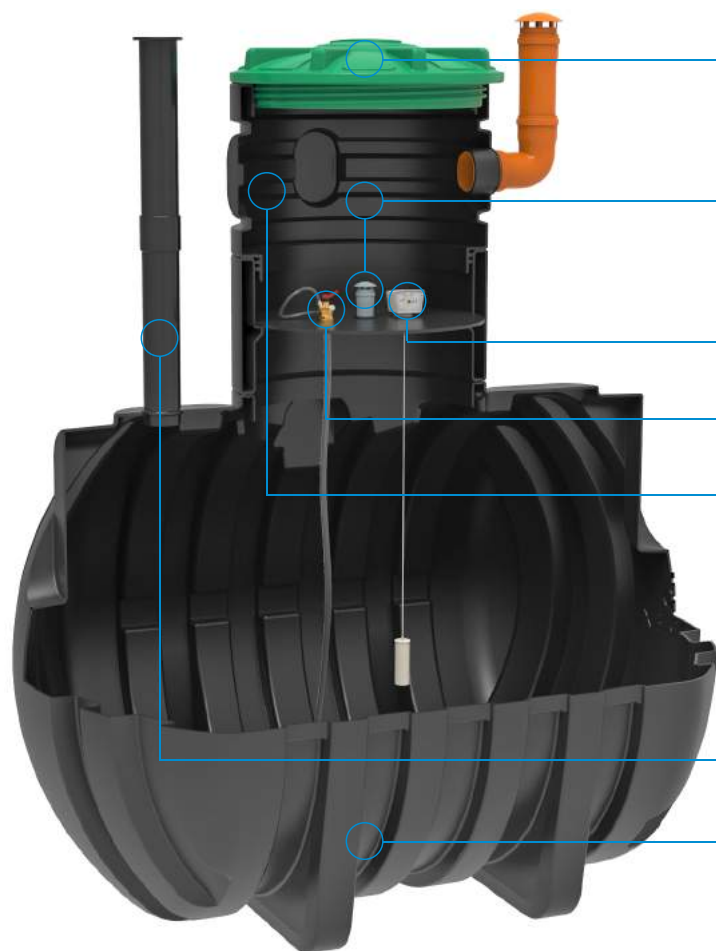


S-DT 5000

Технические характеристики

	S-DT 2000	S-DT 3000	S-DT 4000	S-DT 5000
Объем, м ³	2	3	4	5
Длина, мм	2140	2140	2720	2400
Ширина, мм	1160	1480	1480	1740
Высота, мм	1210	1540	1540	1800
Масса, кг	130	175	200	240

Конструкция топливных емкостей RODLEX



Винтовая крышка RODLEX 800UN

Пластиковая крышка на винтовом соединении обеспечивает быстрый доступ к установленному оборудованию

Система пассивной вентиляции

Служит для поддержания в емкости атмосферного давления и вывода избыточных паров.

Указатель уровня топлива (механический)

Топливозаборник

Удлиняющие горловины (для подземной установки)

Удлиняющие горловины служат для набора необходимой глубины при подземной установке топливной емкости и обслуживания установленного оборудования. Высота горловины – 500 мм, внутренний диаметр – 700 мм. Максимально возможное удлинение – 1500 мм. Максимальная глубина установки емкости – 2500 мм.

Заливной патрубок D=110 мм

Бесшовный корпус топливной емкости

Корпус емкости из полиэтилена LLDPE с массивными ребрами жесткости

Комплектация



Бесшовный корпус топливной емкости



Колодец обслуживания с винтовой крышкой



Фикс-пакет: уровень, топливозаборник, вентиляция



Заливной патрубок



Система пассивной вентиляции





RODLEX
Rotational Molding Company

МОСКВА: тел. +7 495 255 0 200

Нижний Новгород: тел. +7 831 262 17 17

Санкт-Петербург: тел. +7 812 313 24 44

Бесплатные звонки по всей РОССИИ: тел. 8 800 700 18 15

Офис в Москве – ул.Рябиновая, д. 28А, стр.1

Офис в Нижнем Новгороде – ул.Гордеевская, д. 59А, к. 10, офис 203

Офис в Санкт-Петербурге – пр-т 9-го Января, д. 3, к.1, офис 301

e-mail: info@rodlex.ru

www.rodlex.ru

